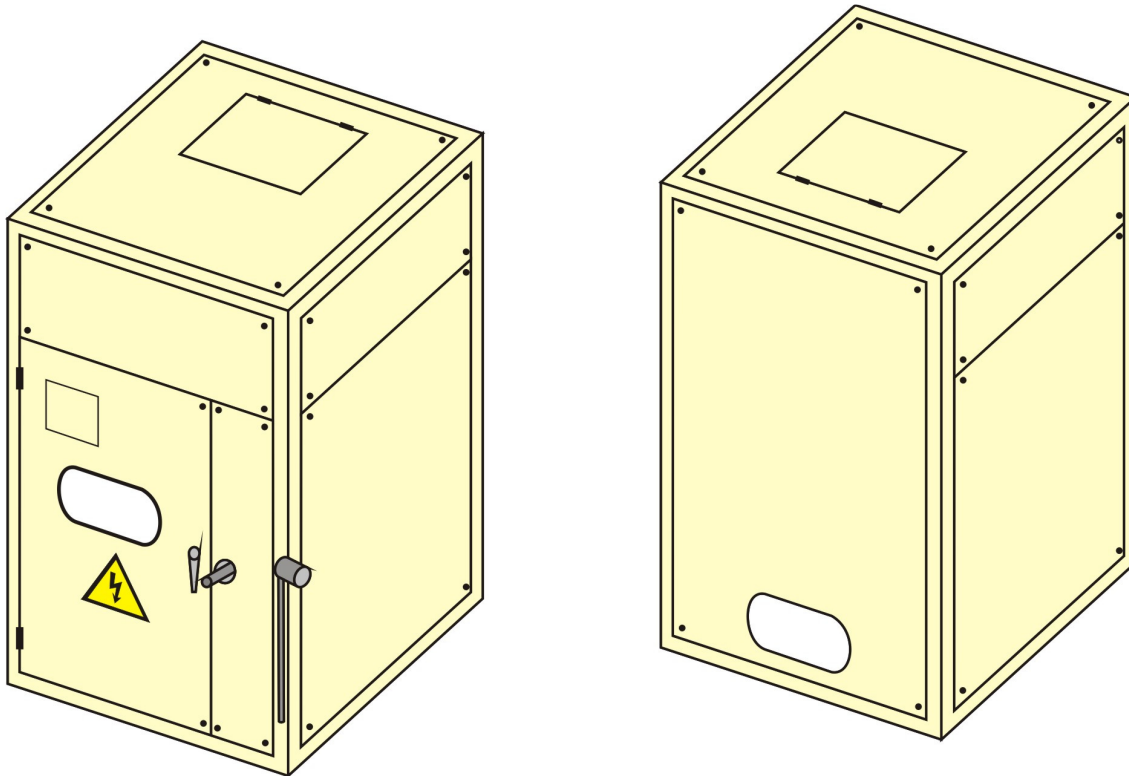


 ELEMENTOS PARA CABLEADO ESTRUCTURADO	CELDAS PARA SECCIONADOR	FT-MYV-47	
		VERSION	VIGENCIA
		01	ENERO. 10



Referencia:

Referencia	Especificación	Alto	Ancho	Fondo
TE2501	Celda para seccionador	220	120	110

Nota: Los dos últimos números indican el color, las dimensiones son en milímetros, las dimensiones de los ML son aproximadas.

Código	Color
01	Blanco
02	Negro
03	Almendra
04	Gris
05	Aluminio
06	Grafito
07	Azul
08	Rojo
09	Amarillo
10	Ral

 <small>ELEMENTOS PARA CABLEADO ESTRUCTURADO</small>	CELDAS PARA SECCIONADOR	FT-MYV-47	
		VERSION	VIGENCIA
		01	ENERO. 10

Características técnicas

Material:

Nuestro producto esta fabricado en acero frio (cold-rolled) calibre 18 (1.21mm)

Conformación del elemento

Las celdas para seccionador están conformadas por un armazón el cual va recubierto por tapas (frontales, laterales, traseras y superior).

Utilización

Permite activar o desactivar de forma segura el seccionador, garantizando la seguridad del operario.

En el interior estas celdas tienen el espacio de maniobra necesario para alojar estos equipos de alta tensión, las puertas cuentan con un sistema de bloqueo de varilla, cuentan con lámpara y visor en vidrio para facilitar la inspección del seccionador, sistema de alivio superior para, expulsión de onda ante explosión interna.

Acabado:

Pintura electroestática en polvo con gran resistencia al golpe y rayado.

ELABORO	REVISO	APROBO