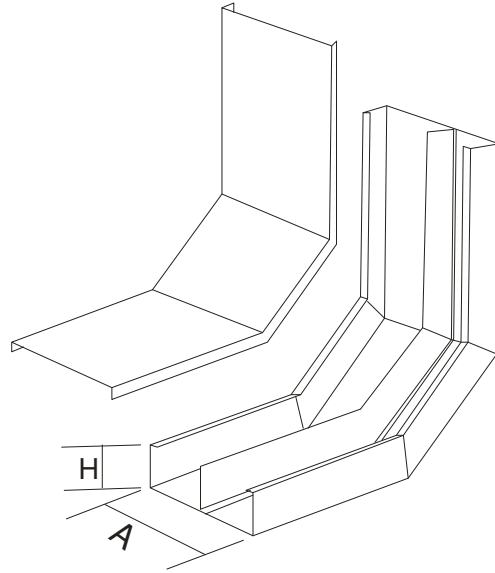


	<h1>CURVA VERTICAL INTERIOR</h1>	FT-MYV-18	
		VERSION	VIGENCIA
		01	Agosto del 2011



Referencias:

Referencia	Descripción	Ancho(A)	Alto(H)	Calibre
AN3601	Curva vertical interior 10*8	100	80	20
AN3701	Curva vertical interior 10*10	100	100	20
AN3801	Curva vertical interior 20*8	200	80	20
AN3901	Curva vertical interior 20*10	200	100	20
AN4001	Curva vertical interior 30*8	300	80	20
AN4101	Curva vertical interior 30*10	300	100	20
AN4201	Curva vertical interior 24*8 tipo bic	240	80	20

Nota: Medidas en milímetros, los dos últimos números del código determinan el color.

Código	Color
01	Blanco
02	Negro
03	Almendra
04	Gris
05	Aluminio
06	Grafito
07	Azul
08	Rojo
09	Amarillo
10	Ral

	CURVA VERTICAL INTERIOR	FT-MYV-18	
		VERSION	VIGENCIA
		01	Agosto del 2011

Características técnicas

Material:

Nuestro producto está fabricado a partir de laminas de acero frio (cold-rolled) calibres 22 y 20

Conformación del elemento:

Está conformada por una canal en C, la cual lleva una división soldada para separar los cables de datos y energía, incluyen dos (2) platinas de unión soldada o para fijar con tornillos de 1/4 * 1/2 y tuerca

Utilización

Se utiliza para subir de forma vertical a 90° en el sistema de canalización

Acabado:

Se presentan en dos tipos: galvanizado y pintura electroestática en polvo resistente al golpe, rayado y doblez.

Capacidad de carga:

La capacidad de carga es calculada según las dimensiones de la canaleta y la cantidad de soportes que utilicen en la instalación.

Instalación:

Las canaletas y ductos son productos versátiles que nos brindan muchas formas de instalarse y por consiguiente soluciones a nuestras necesidades.

Las formas de instalación mas comunes son como zócalo y colgado con soportes como bandejas porta cables.

La conexión eléctrica a tierra es esencial para la seguridad personal y para la protección contra la formación de arco, que puede ocurrir en cualquier parte del sistema de la instalación eléctrica. Para ello se debe observar que todas las secciones del tendido de canalizaciones estén unidas con tornillos y puentes de unión.

ELABORO	REVISO	APROBO