



## CURVA VERTICAL CANALETA

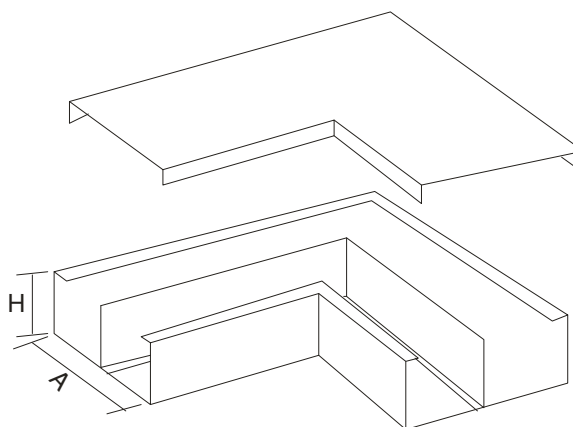
FT-MYV-15

VERSION

VIGENCIA

01

Agosto del  
2011



### Referencias:

Referencia	Descripción	Ancho(A)	Alto(H)	Calibre
AN0101	Curva vertical 8*4	80	40	22
AN0201	Curva vertical 8*4 presión	80	40	22
AN0301	Curva vertical 10*4	100	40	22
AN0401	Curva vertical 10*4 presión	100	40	22
AN0501	Curva vertical 10*5	100	50	22
AN0601	Curva vertical 10*5 presión	100	50	22
AN0701	Curva vertical 11*4	110	40	22
AN0801	Curva vertical 11*4 presión	110	40	22
AN0901	Curva vertical 11*5	110	50	22
AN1001	Curva vertical 11*5 presión	110	50	22
AN1101	Curva vertical 12*4	120	40	22
AN1201	Curva vertical 12*4 presión	120	40	22
AN1301	Curva vertical 12*5	120	50	22
AN1401	Curva vertical 12*5 presión	120	50	22

Nota: Medidas en milímetros, los dos últimos números del código determinan el color.

Código	Color
01	Blanco
02	Negro
03	Almendra
04	Gris
05	Aluminio
06	Grafito
07	Azul
08	Rojo
09	Amarillo
10	Ral

	<b>CURVA VERTICAL CANALETA</b>	<b>FT-MYV-15</b>	
		<b>VERSION</b>	<b>VIGENCIA</b>
		<b>01</b>	<b>Agosto del 2011</b>

---

### **Características técnicas**

---

#### **Material:**

Nuestros producto está fabricado a partir de laminas de acero frio (cold-rolled) calibres 22 y 20

#### **Conformación del elemento:**

Está conformada por una canal en C, la cual lleva una división soldada para separar los cables de datos y energía, incluyen dos (2) platinas de unión soldada o para fijar con tornillos de  $\frac{1}{4} * \frac{1}{2}$  y tuerca

#### **Utilización**

Se utiliza para girar de forma vertical a 90° sobre la superficie del muro ya sea hacia arriba o hacia abajo.

#### **Acabado:**

Se presentan en dos tipos: galvanizado y pintura electroestática en polvo resistente al golpe, rayado y doblez.

#### **Capacidad de carga:**

La capacidad de carga es calculada según las dimensiones de la canaleta y la cantidad de soportes que utilicen en la instalación.

#### **Instalación:**

Las canaletas y ductos son productos versátiles que nos brindan muchas formas de instalarse y por consiguiente soluciones a nuestras necesidades.

Las formas de instalación mas comunes son como zócalo y colgado con soportes como bandejas porta cables.

La conexión eléctrica a tierra es esencial para la seguridad personal y para la protección contra la formación de arco, que puede ocurrir en cualquier parte del sistema de la instalación eléctrica. Para ello se debe observar que todas las secciones del tendido de canalizaciones estén unidas con tornillos y puentes de unión.

ELABORO	REVISO	APROBO