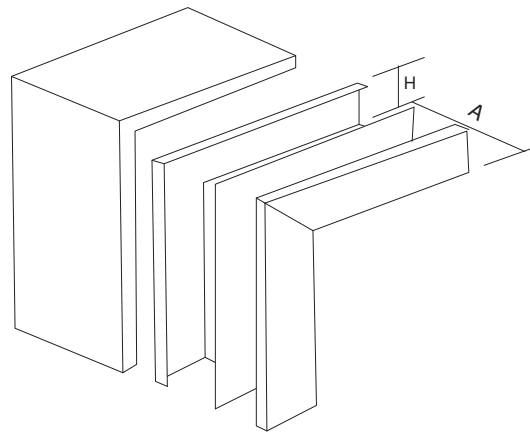


	<b>CURVA HORIZONTAL EXTERIOR</b>	FT-MYV-12	
		VERSION	VIGENCIA
		01	Agosto del 2011



### Referencias:

Referencia	Descripción	Ancho(A)	Alto(H)	Calibre
<b>AN4301</b>	Curva horizontal exterior 8*4	80	40	22
<b>AN4401</b>	Curva horizontal exterior 8*4 presión	80	40	22
<b>AN4501</b>	Curva horizontal exterior 10*4	100	40	22
<b>AN4601</b>	Curva horizontal exterior 10*4 presión	100	40	22
<b>AN4701</b>	Curva horizontal exterior 10*5	100	50	22
<b>AN4801</b>	Curva horizontal exterior 10*5 presión	100	50	22
<b>AN4901</b>	Curva horizontal exterior 11*4	110	40	22
<b>AN5001</b>	Curva horizontal exterior 11*4 presión	110	40	22
<b>AN5101</b>	Curva horizontal exterior 11*5	110	50	22
<b>AN5201</b>	Curva horizontal exterior 11*5 presión	110	50	22
<b>AN5301</b>	Curva horizontal exterior 12*4	120	40	22
<b>AN5401</b>	Curva horizontal exterior 12*4 presión	120	40	22
<b>AN5501</b>	Curva horizontal exterior 12*5	120	50	22
<b>AN5601</b>	Curva horizontal exterior 12*5 presión	120	50	22

**Nota:** Medidas en milímetros, los dos últimos números del código determinan el color.

Código	Color
01	Blanco
02	Negro
03	Almendra
04	Gris
05	Aluminio
06	Grafito
07	Azul
08	Rojo
09	Amarillo
10	Ral

	<b>CURVA HORIZONTAL EXTERIOR</b>	FT-MYV-12	
		VERSION	VIGENCIA
		01	Agosto del 2011

---

### **Características técnicas**

---

**Material:**

Nuestro producto está fabricado a partir de laminas de acero frio (cold-rolled) calibres 22 y 20

**Conformación del elemento:**

Está conformada por una canal en C, la cual lleva una división soldada para separar los cables de datos y energía, incluyen dos (2) platinas de unión soldada o para fijar con tornillos de  $\frac{1}{4} * \frac{1}{2}$  y tuerca

**Utilización**

Se utiliza para girar de forma horizontal a 90° sobre la superficie del muro en una esquina exterior.

**Acabado:**

Se presentan en dos tipos: galvanizado y pintura electroestática en polvo resistente al golpe, rayado y doblez.

**Capacidad de carga:**

La capacidad de carga es calculada según las dimensiones de la canaleta y la cantidad de soportes que utilicen en la instalación.

**Instalación:**

Las canaletas y ductos son productos versátiles que nos brindan muchas formas de instalarse y por consiguiente soluciones a nuestras necesidades.

Las formas de instalación mas comunes son como zócalo y colgado con soportes como bandejas porta cables.

La conexión eléctrica a tierra es esencial para la seguridad personal y para la protección contra la formación de arco, que puede ocurrir en cualquier parte del sistema de la instalación eléctrica. Para ello se debe observar que todas las secciones del tendido de canalizaciones estén unidas con tornillos y puentes de unión.

ELABORO	REVISO	APROBO