



TE BANDEJAS PORTA CABLES

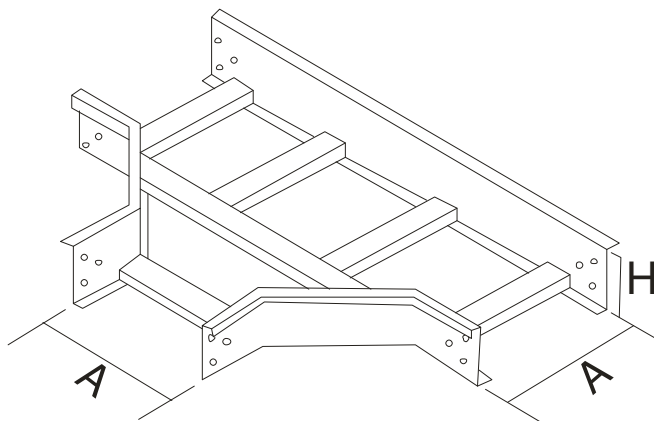
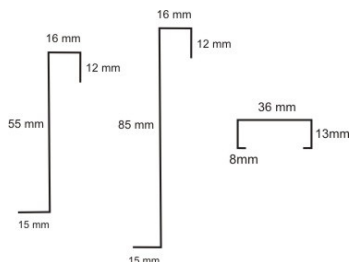
FT-MYV-09

VERSION

VIGENCIA

01

Agosto del 2011




Referencia:

Referencia	Especificación	Altura total (H)	Ancho (A)	Altura útil
AB4001	Te 5*5	55	50	42
AB4101	Te 10*5	55	100	42
AB4201	Te 15*5	55	150	42
AB4301	Te 20*5	55	200	42
AB4401	Te 30*5	55	300	42
AB4501	Te 10*8	85	100	72
AB4601	Te 20*8	85	200	72
AB4701	Te 30*8	85	300	72
AB4801	Te 40*8	85	400	72
AB4901	Te 10*8 reforzada	85	100	72
AB5001	Te 20*8 reforzada	85	200	72
AB5101	Te 30*8 reforzada	85	300	72
AB5201	Te 40*8 reforzada	85	400	72

Nota: medidas en milímetros, los dos últimos números indican el color

Código	Color
01	Blanco
02	Negro
03	Almendra
04	Gris
05	Aluminio
06	Gráfico
07	Azul
08	Rojo
09	Amarillo
10	ral

	TE BANDEJAS PORTA CABLES	FT-MYV-09	
		VERSION	VIGENCIA
		01	Agosto del 2011

Características técnicas

Material:

Nuestro producto esta fabricado en acero frio (cold-rolled) calibres 20 y 18.

Conformación del elemento

Los rieles de los accesorios son fabricados con perfiles en Z de dos alturas 85mm y 55mm y dos calibres 20 y 18 que nos permiten cumplir las diferentes capacidades de carga semipesadas y livianas.

Los peldaños de los accesorios son fabricados con perfiles en C y unidos a los rieles mediante proceso de soldadura.

Pueden incluir una división para separar cables de energía y datos según la necesidad del cliente. Incluyen cuatro (4) platinas de unión para sujetar con tornillos de 1/4*1/2 con tuerca.

Utilización

Es utilizada para hacer derivaciones en dos (2) direcciones perpendiculares de forma horizontal en el sistema de bandejas porta cables.

Acabado:

Se presentan en dos tipos: galvanizado y pintura electroestática en polvo

Instalación

La instalación de la bandeja porta cables se realiza según la necesidad, la cual determina el tipo de soporte y anclaje a utilizar.

La conexión eléctrica a tierra es esencial para la seguridad personal y para la protección contra la formación de arco, que puede ocurrir en cualquier parte del sistema de la instalación eléctrica. Para ello se debe observar que todas las secciones del tendido de bandejas porta cables estén unidas con tornillos y puentes de unión.

ELABORO	REVISO	APROBO