



ELECTRO METALICAS CEYGOM

REDUCCION SIMETRICA

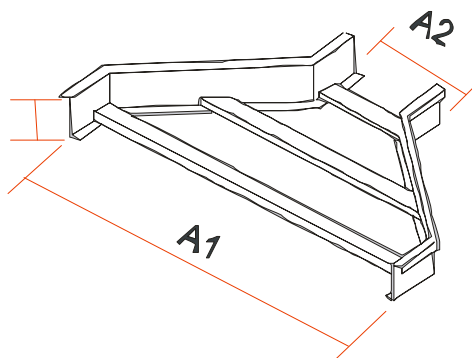
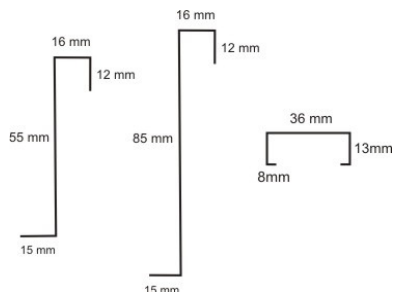
FT-MYV-08

VERSION

VIGENCIA

01

Agosto del
2011




Referencia:

Especificación	Altura total (H)	Ancho (A1)	Ancho (A2)	Altura útil
Reducción simétrica 5*15-5*10	55	150	100	42
Reducción simétrica 5*20-5*10	55	200	100	42
Reducción simétrica 5*20-5*15	55	200	150	42
Reducción simétrica 5*30-5*20	55	300	200	42
Reducción simétrica 5*30-5*10	55	300	100	42
Reducción simétrica 5*30-5*15	55	300	150	42
Reducción simétrica 8*20-8*10	85	200	100	72
Reducción simétrica 8*30-8*20	85	300	200	72
Reducción simétrica 8*40-8*30	85	400	300	72
Reducción simétrica 8*40-8*20	85	400	200	72
Reducción simétrica 8*30-8*10	85	300	100	72
Reducción simétrica 8*40-8*10	85	400	100	72

Nota: medidas en milímetros, los dos últimos números indican el color

Código	Color
01	Blanco
02	Negro
03	Almendra
04	Gris
05	Aluminio
06	Grafito
07	Azul
08	Rojo
09	Amarillo
10	ral

	REDUCCION SIMETRICA	FT-MYV-08	
		VERSION	VIGENCIA
		01	Agosto del 2011

Características técnicas

Material:

Nuestro producto esta fabricado en acero frio (cold-rolled) calibres 20 y 18.

Conformación del elemento

Los rieles de los accesorios son fabricados con perfiles en Z de dos alturas 85mm y 55mm y dos calibres 20 y 18 que nos permiten cumplir las diferentes capacidades de carga semipesadas y livianas.

Los peldaños de los accesorios son fabricados con perfiles en C y unidos a los rieles mediante proceso de soldadura.

Pueden incluir una división para separar cables de energía y datos según la necesidad del cliente. Incluyen dos (2) platinas de unión para sujetar con tornillos de 1/4*1/2 con tuerca.

Utilización

Se utiliza para reducir el ancho de la bandeja porta cables de forma centrada.

Acabado:

Se presentan en dos tipos: galvanizado y pintura electroestática en polvo

Instalación

La instalación de la bandeja porta cables se realiza según la necesidad, la cual determina el tipo de soporte y anclaje a utilizar.

La conexión eléctrica a tierra es esencial para la seguridad personal y para la protección contra la formación de arco, que puede ocurrir en cualquier parte del sistema de la instalación eléctrica. Para ello se debe observar que todas las secciones del tendido de bandejas porta cables estén unidas con tornillos y puentes de unión.

ELABORO	REVISO	APROBO